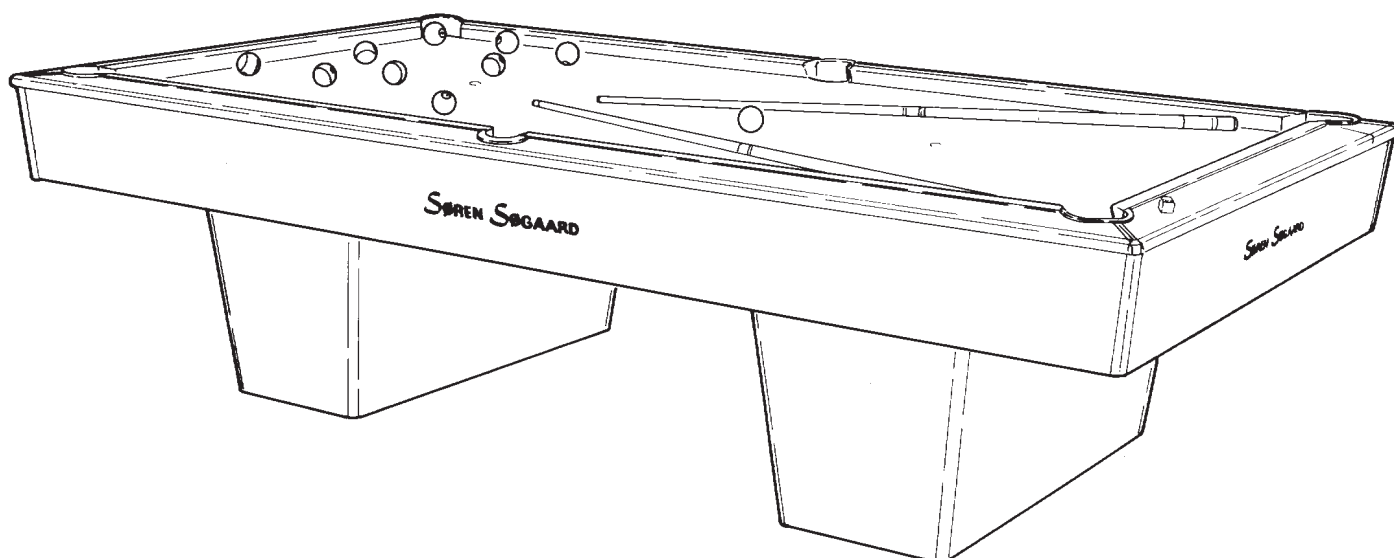




**SAMLEVEJLEDNING
ASSEMBLY INSTRUCTIONS
MONTAGEANLEITUNG**

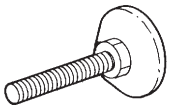
**SKANDIC POOL
BLACK STAR POOL**



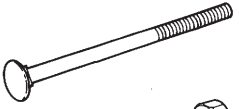
HOVEDKONTOR: **SØREN SØGAARD A/S**
LADEGAARDSVEJ 10-14
DK-7100 VEJLE
TELEFON (45) 75 85 81 22
TELEFAX (45) 75 85 94 02
www.soren-sogaard.com

KØBENHAVN AFD.: **SØREN SØGAARD A/S**
HUSBY ALLE 15
DK-2630 TÅSTRUP
TELEFON (45) 43 52 44 55
TELEFAX (45) 43 52 30 88
www.soren-sogaard.com

1



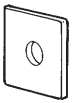
A x 9



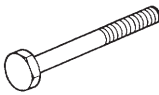
B x 8



C x 8



D x 26



E x 18

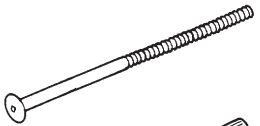
6 x 40mm



F x 12



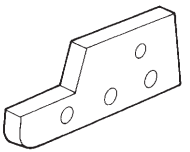
G x 4



H x 4



K x 12



L x 4



M x 4

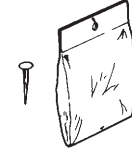
4,5 x 35mm



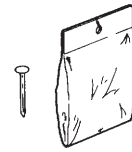
N x 4



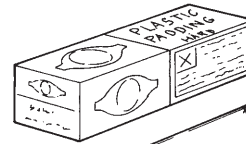
O x 1



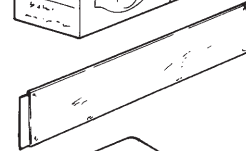
P x 1



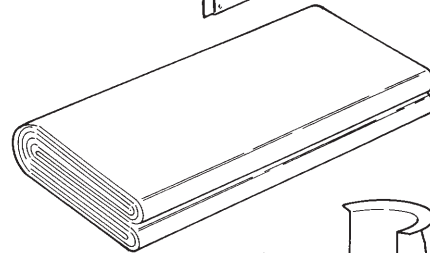
Q x 1



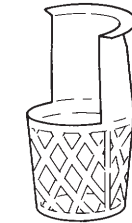
R x 1



S x 6



T x 1



U x 2

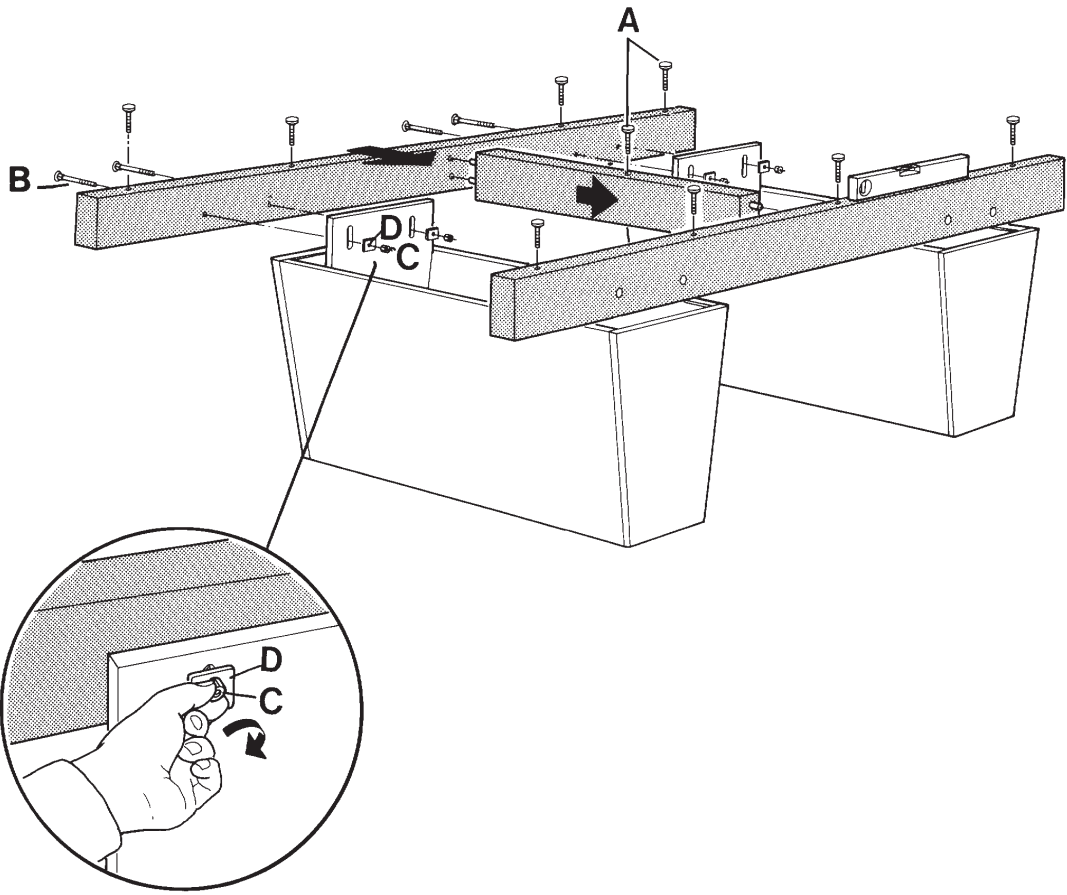


V x 4

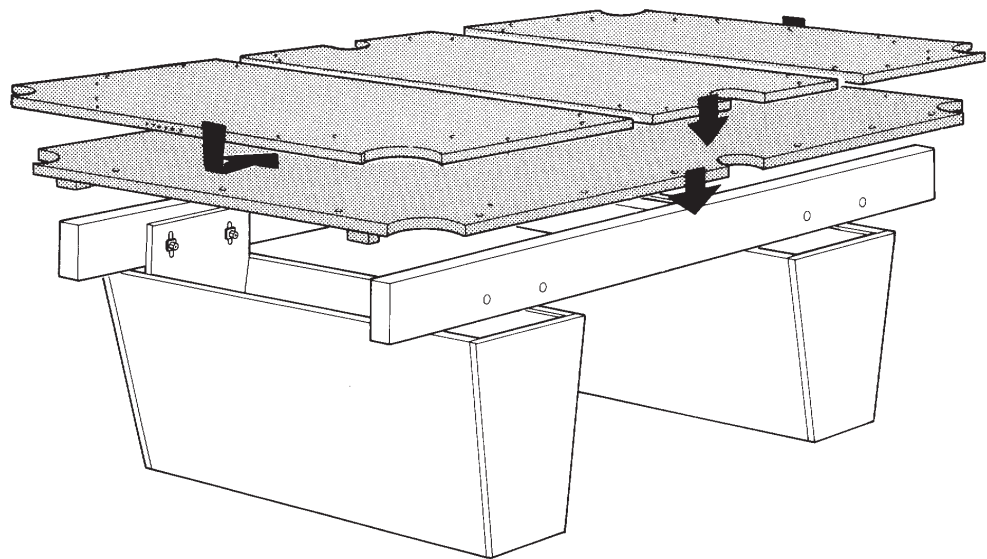


X x 1

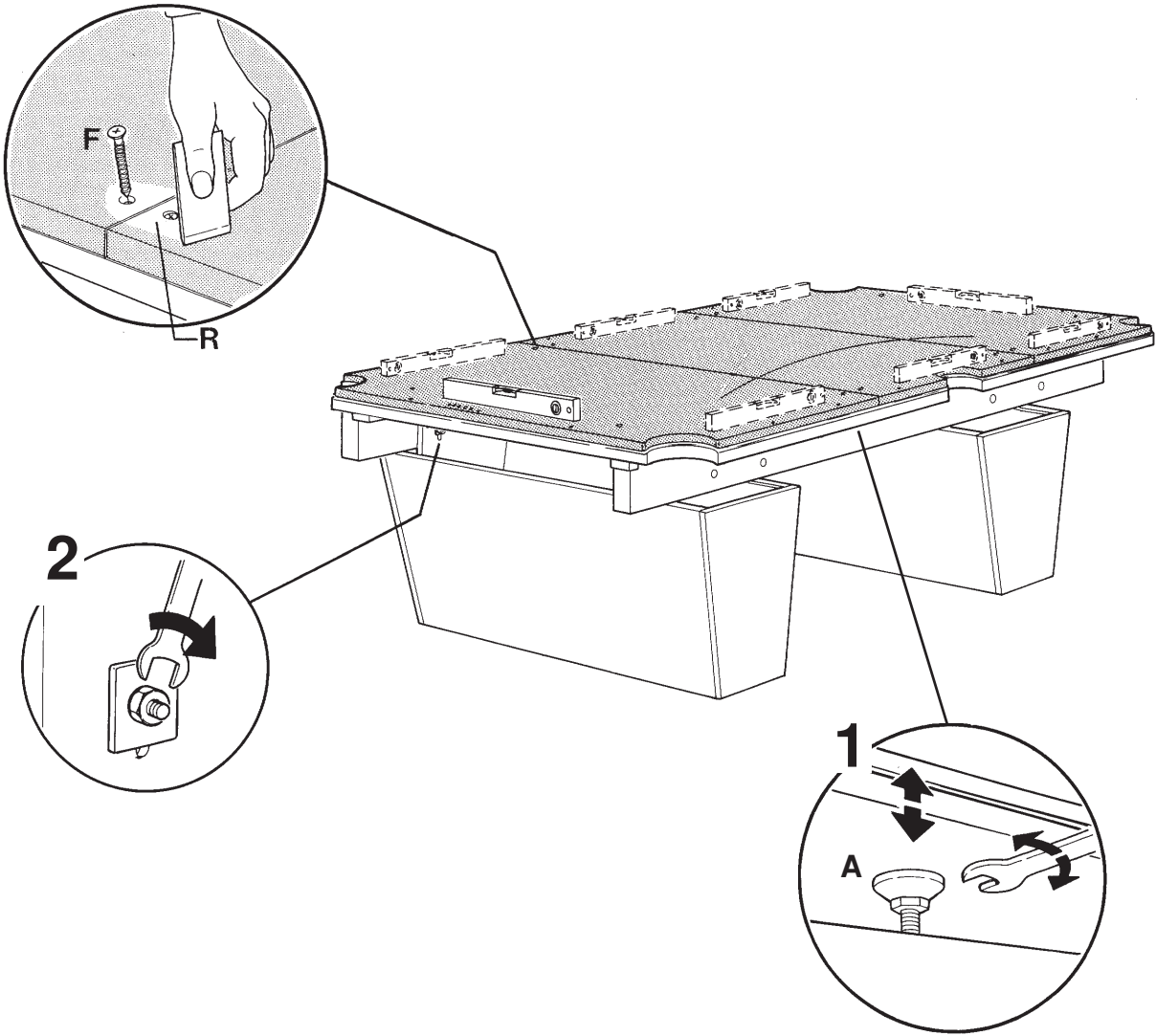
2



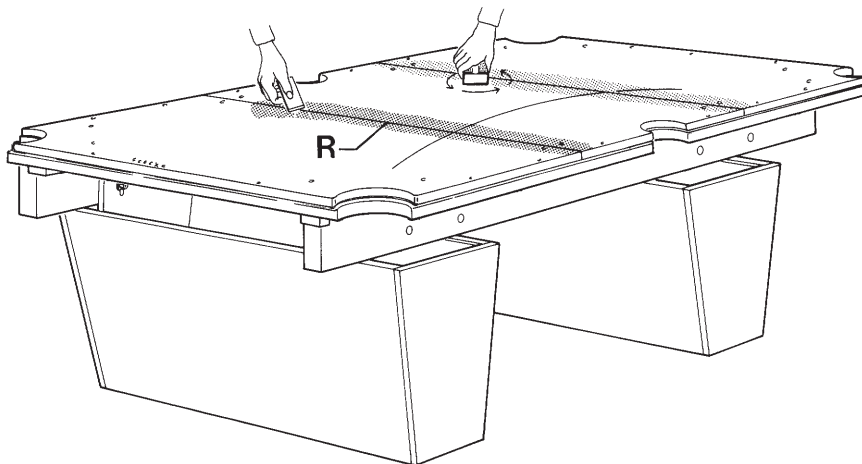
3



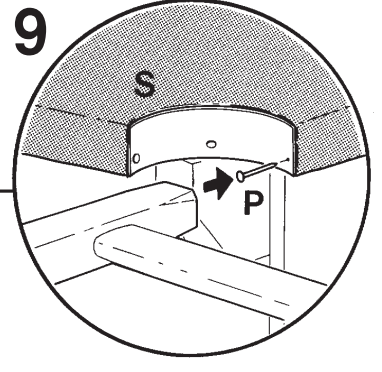
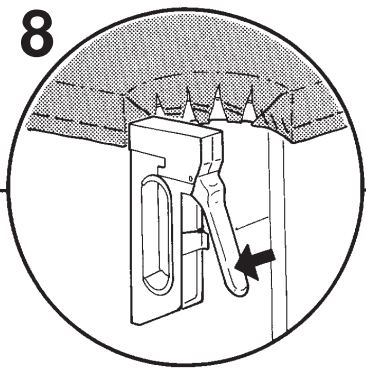
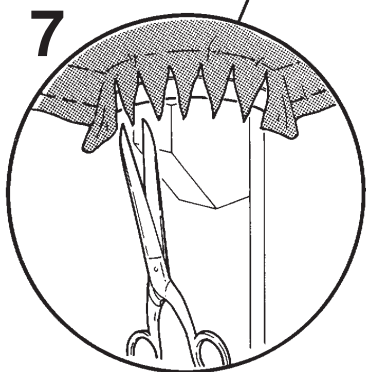
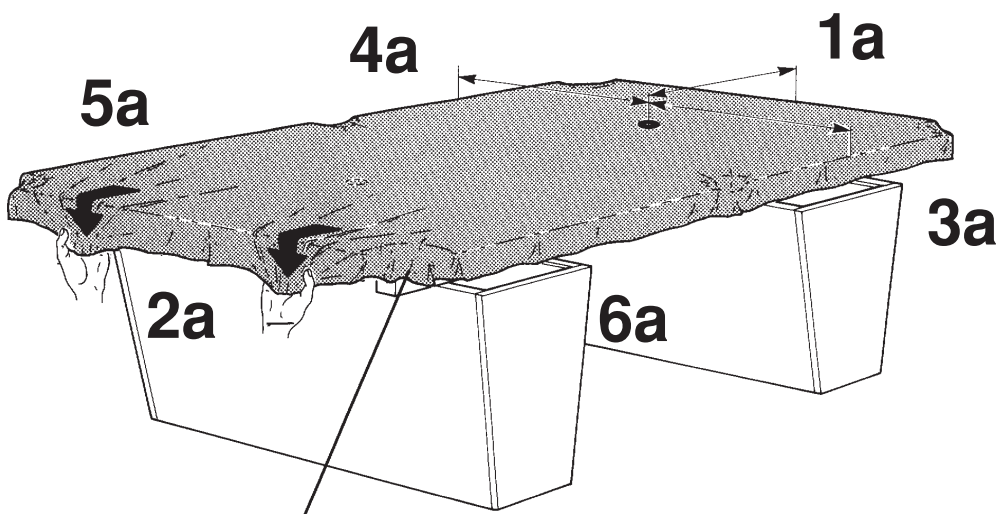
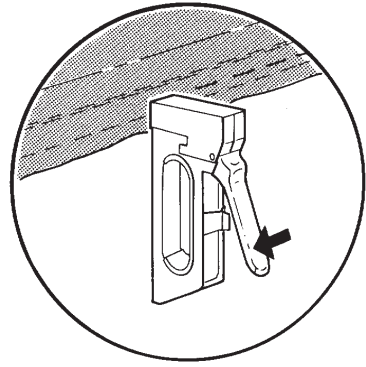
4



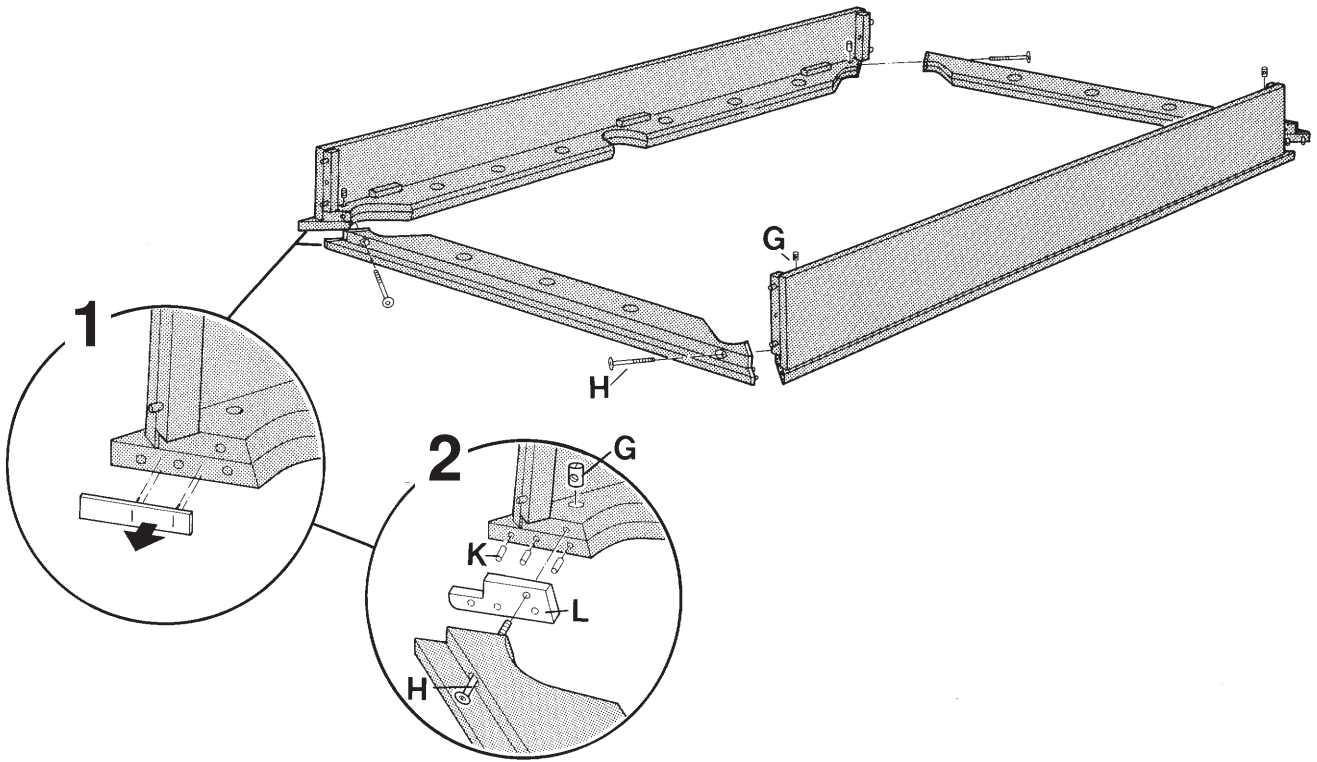
5



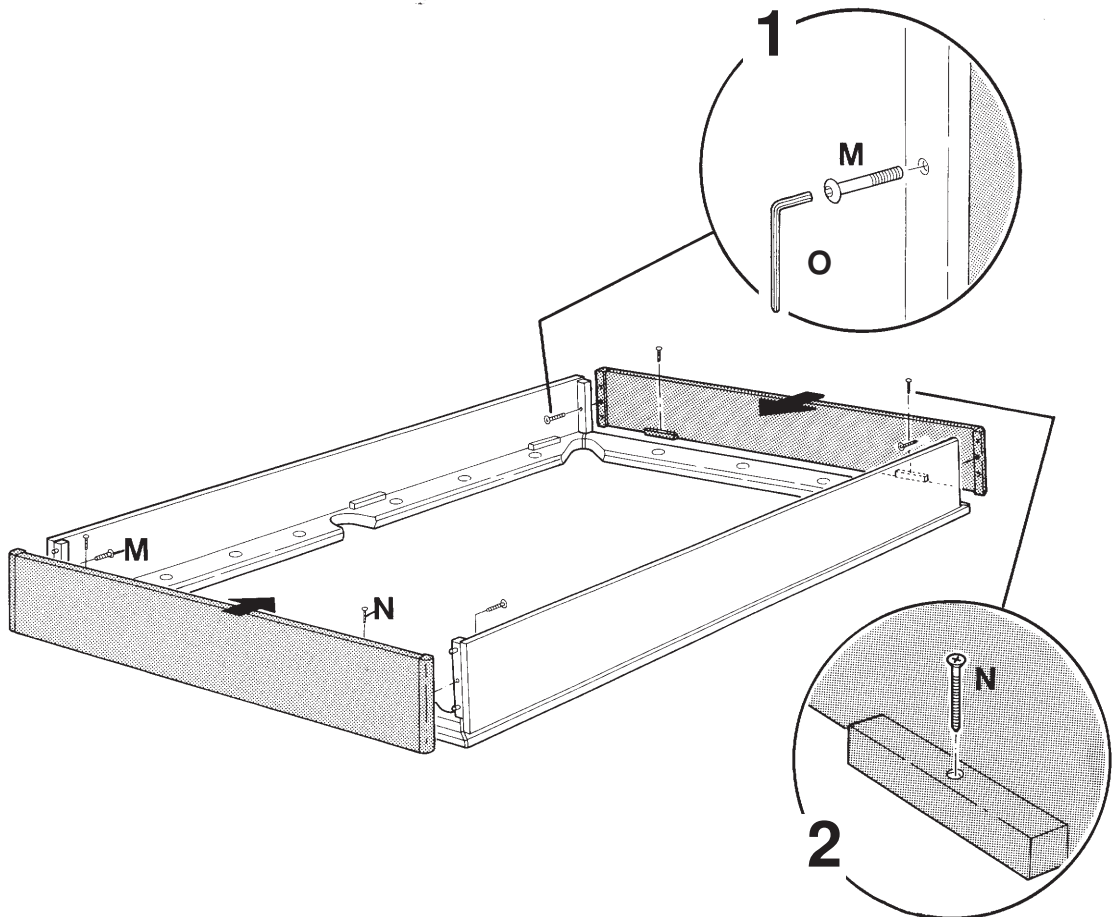
6



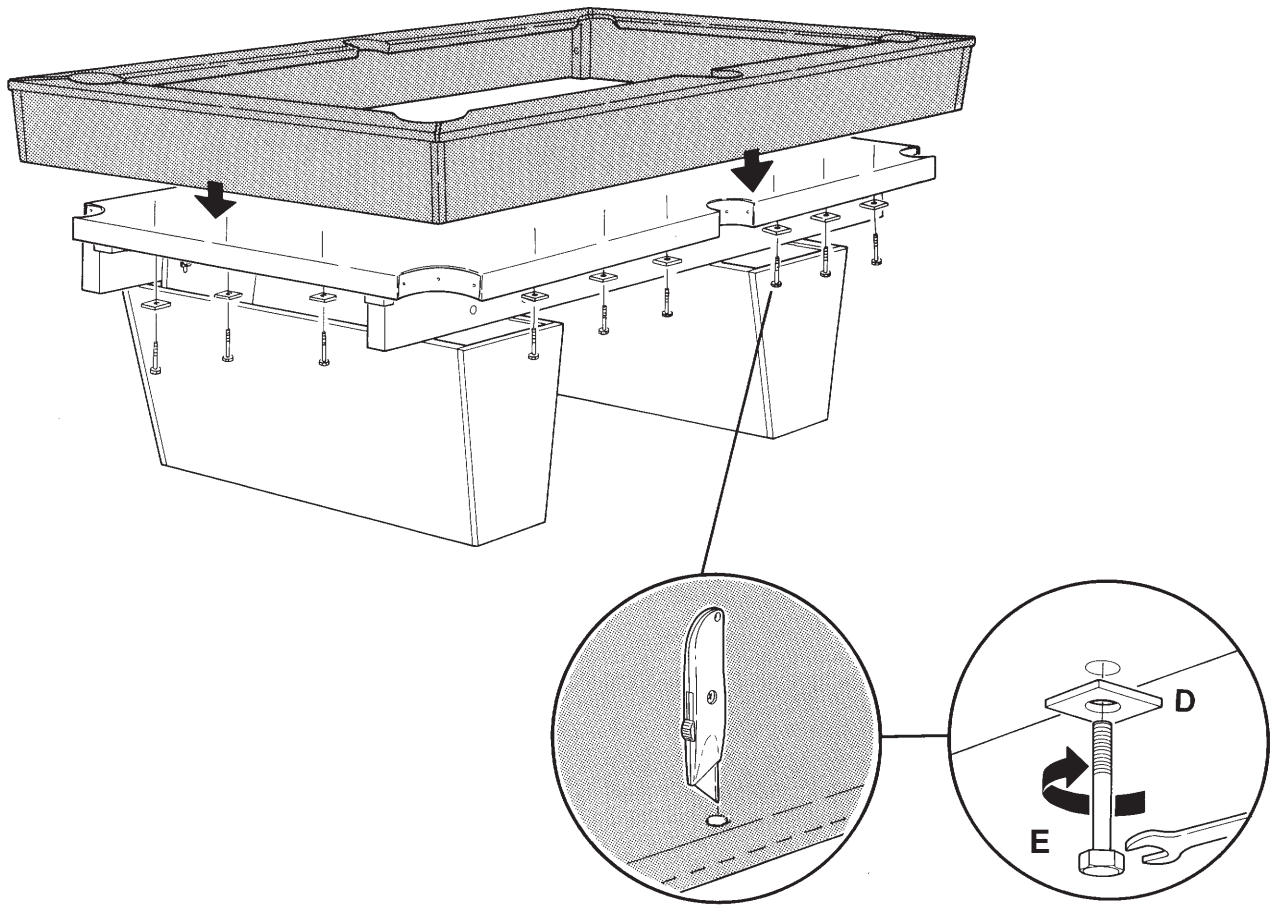
7



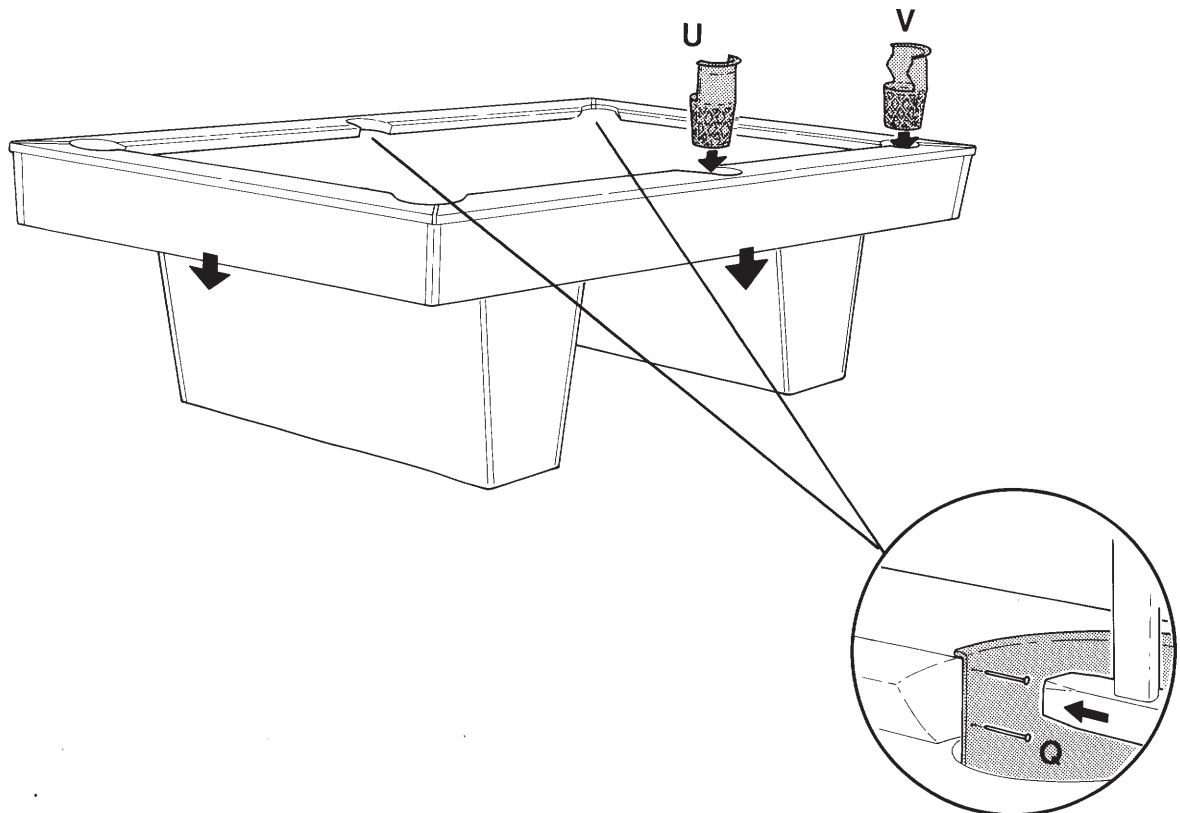
8

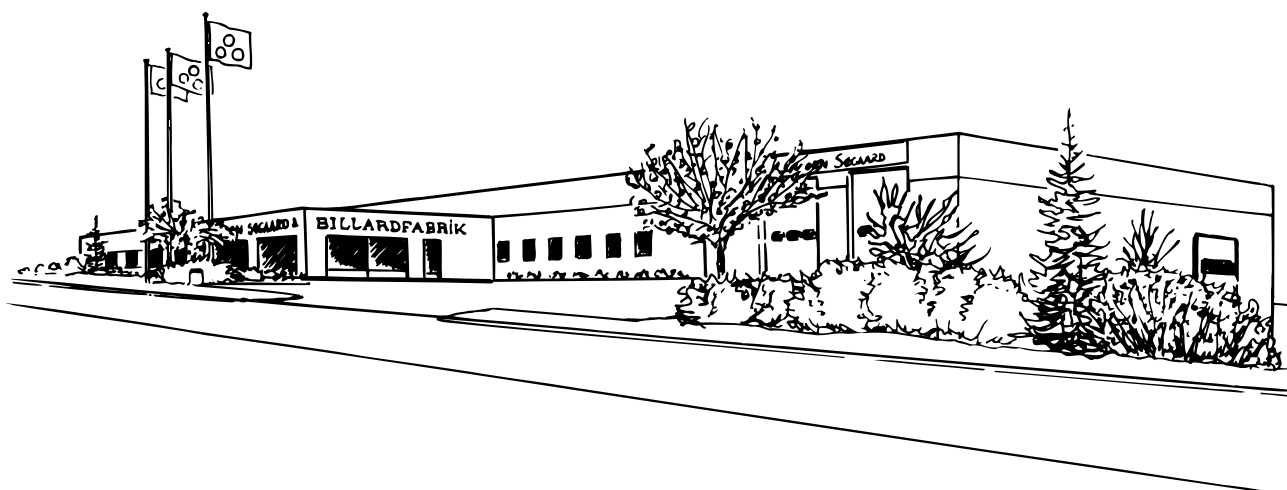


9



10





LADEGAARDSVEJ 10-14 . DK-7100 VEJLE . TELEFON +45 75 85 81 22 . FAX +45 75 85 94 02
www.soren-sogaard.com